

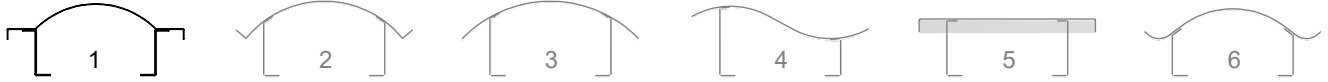
prijsvraag - bestelformulier

schoorsteenkap: model 1

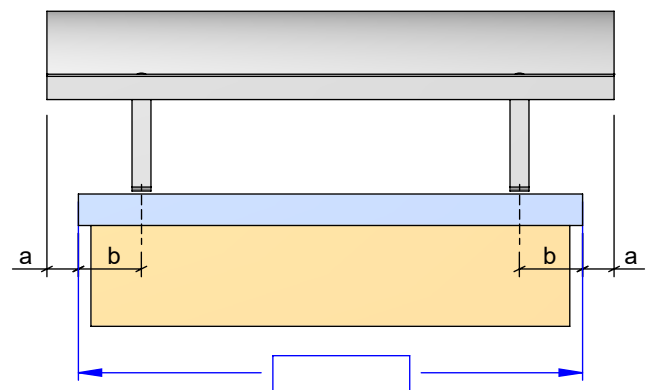
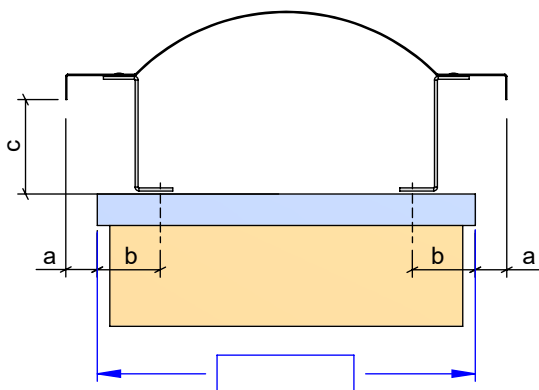
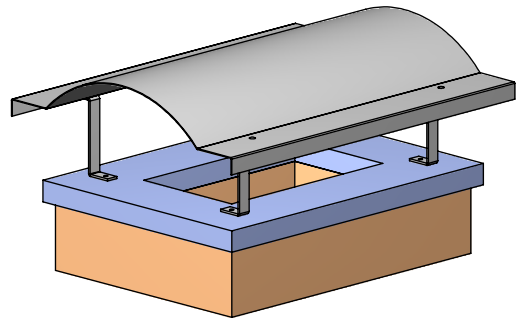
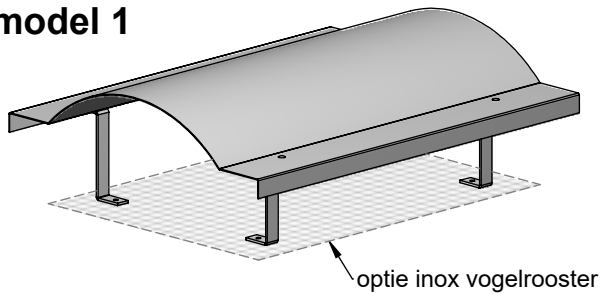
Klant: _____ Klantnummer: _____

Gsm / Tel: _____ E-mail: _____

Afhaling / Levering op Adres: _____



model 1



MATERIAAL	
	Inox, plaatdikte 2mm
	Koper, plaatdikte 2mm
	vogelrooster gelast inox 20x20x2 (mazen 20x20mm, draaddikte 2mm)

AFMETINGEN		
a	mm	→ standaard 50 mm, andere maat mogelijk
b	mm	→ standaard 100 mm, andere maat mogelijk
c	mm	→ standaard 150 mm, andere maat mogelijk
AANTAL		

Handtekening voor akkoord:

Datum:

Synoniem van KWALITEIT en SERVICE

APOK KAMPENHOUT
administratieve hoofdzetel
Oudestraat 11, B-1910 Kampenhout
Tel.+32(0)16 61 72 62 - Fax.+32(0)16 61 72 81
Website: www.apok.be - Email: info@apok.be



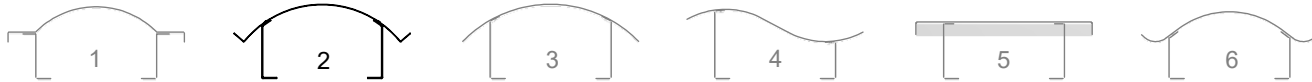
prijsvraag - bestelformulier

schoorsteenkap: model 2

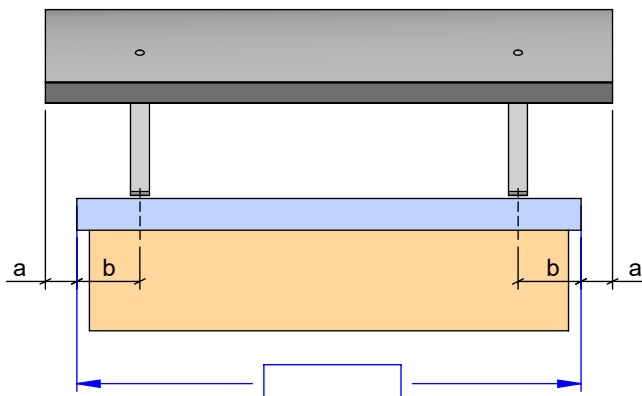
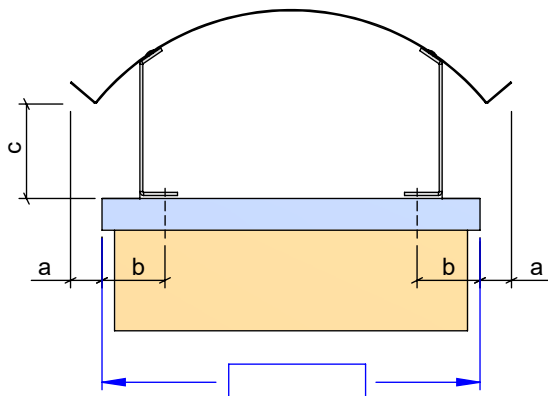
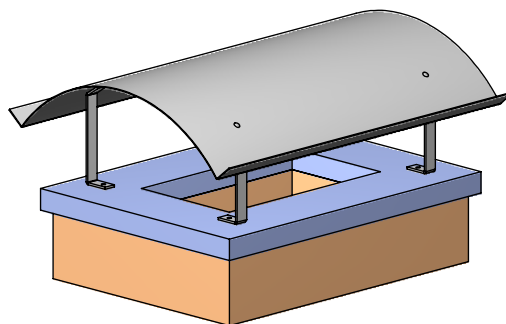
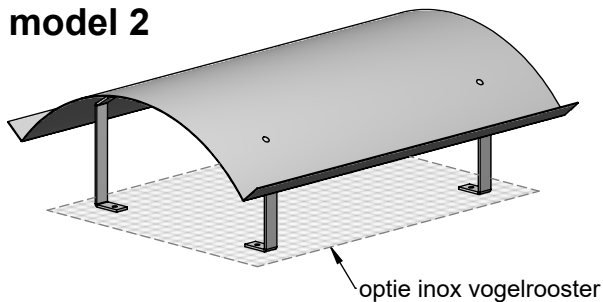
Klant: _____ Klantnummer: _____

Gsm / Tel: _____ E-mail: _____

Afhaling / Levering op Adres: _____



model 2



MATERIAAL	
	Inox, plaatdikte 2mm
	Koper, plaatdikte 2mm
	vogelrooster gelast inox 20x20x2 (mazen 20x20mm, draaddikte 2mm)

AFMETINGEN		
a	mm	→ standaard 50 mm, andere maat mogelijk
b	mm	→ standaard 100 mm, andere maat mogelijk
c	mm	→ standaard 150 mm, andere maat mogelijk
AANTAL		

Handtekening voor akkoord:

Datum:

Synoniem van KWALITEIT en SERVICE

APOK KAMPENHOUT
administratieve hoofdzetel
Oudestraat 11, B-1910 Kampenhout
Tel.+32(0)16 61 72 62 - Fax.+32(0)16 61 72 81
Website: www.apok.be - Email: info@apok.be



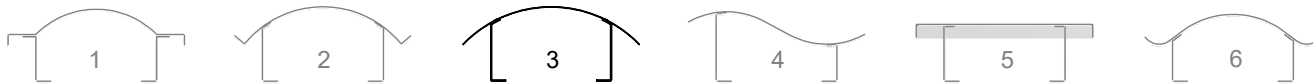
prijsvraag - bestelformulier

schoorsteenkap: model 3

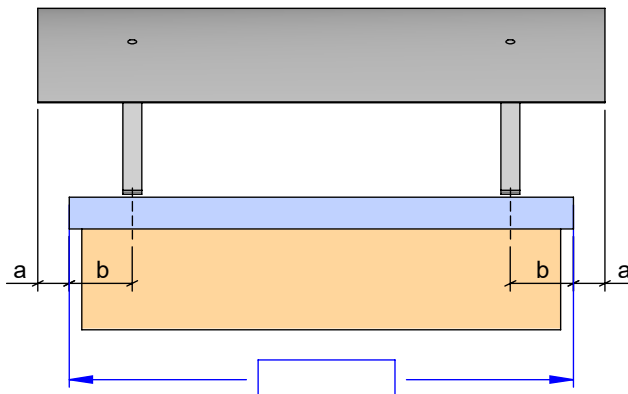
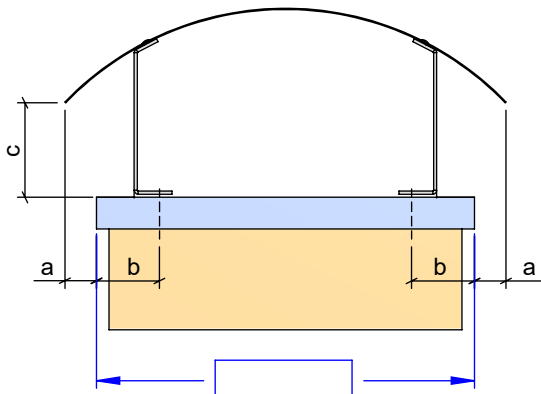
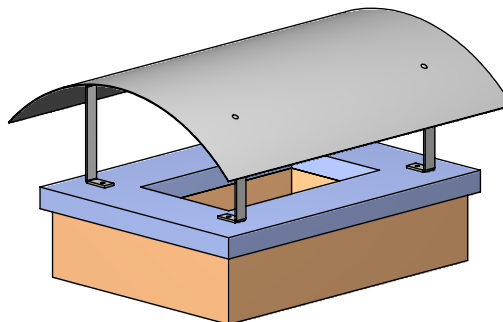
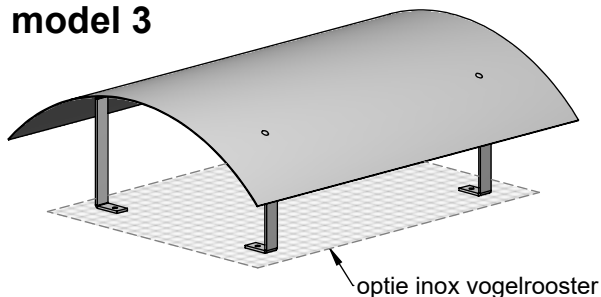
Klant: _____ Klantnummer: _____

Gsm / Tel: _____ E-mail: _____

Afhaling / Levering op Adres: _____



model 3



MATERIAAL	
	Inox, plaatdikte 2mm
	Koper, plaatdikte 2mm
	vogelrooster gelast inox 20x20x2 (mazen 20x20mm, draaddikte 2mm)

AFMETINGEN		
a	mm	→ standaard 50 mm, andere maat mogelijk
b	mm	→ standaard 100 mm, andere maat mogelijk
c	mm	→ standaard 150 mm, andere maat mogelijk
AANTAL		

Handtekening voor akkoord:

Datum:

Synoniem van KWALITEIT en SERVICE

APOK KAMPENHOUT
administratieve hoofdzetel
Oudestraat 11, B-1910 Kampenhout
Tel.+32(0)16 61 72 62 - Fax.+32(0)16 61 72 81
Website: www.apok.be - Email: info@apok.be



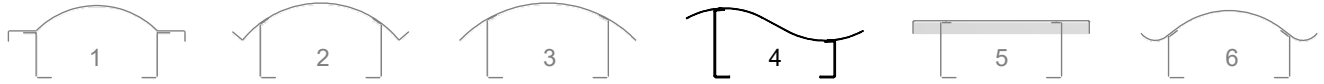
prijsvraag - bestelformulier

schoorsteenkap: model 4

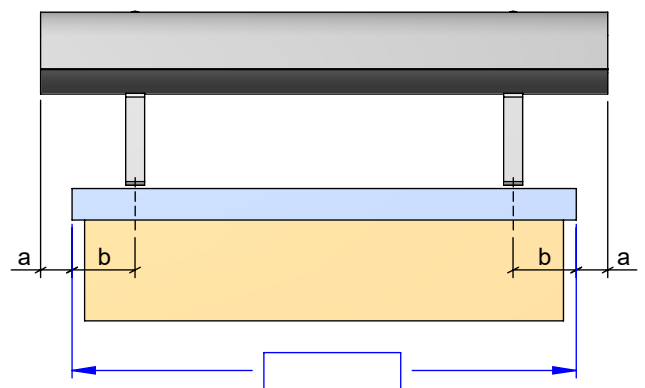
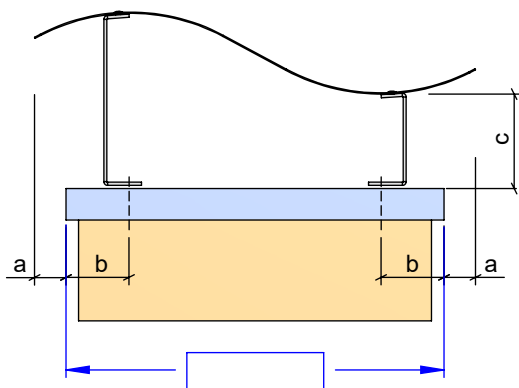
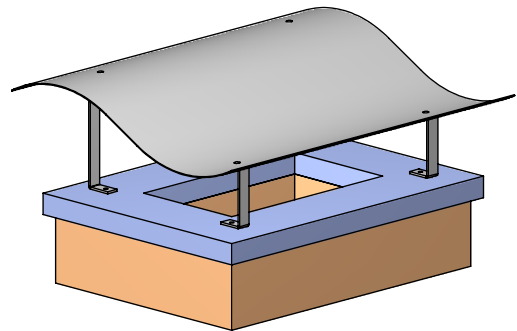
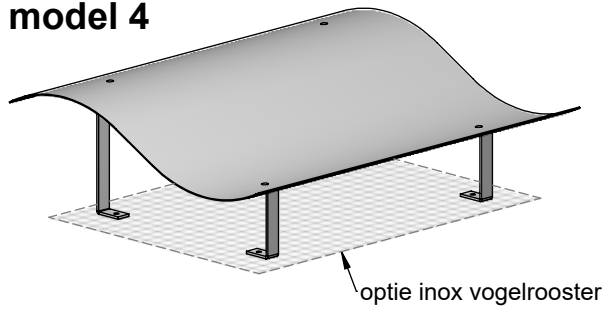
Klant: _____ Klantnummer: _____

Gsm / Tel: _____ E-mail: _____

Afhaling / Levering op Adres: _____



model 4



MATERIAAL	
	Inox, plaatdikte 2mm
	Koper, plaatdikte 2mm
	vogelrooster gelast inox 20x20x2 (mazen 20x20mm, draaddikte 2mm)

AFMETINGEN		
a	mm	→ standaard 50 mm, andere maat mogelijk
b	mm	→ standaard 100 mm, andere maat mogelijk
c	mm	→ standaard 150 mm, andere maat mogelijk
AANTAL		

Handtekening voor akkoord:

Datum:

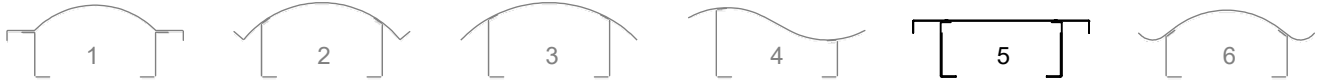
prijsvraag - bestelformulier

schoorsteenkap: model 5

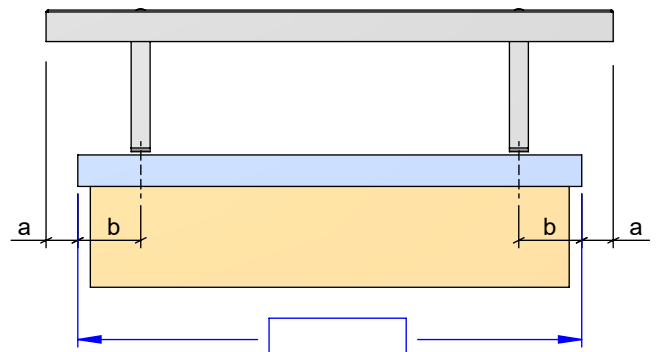
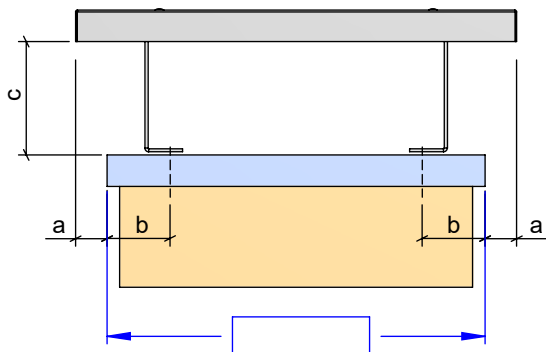
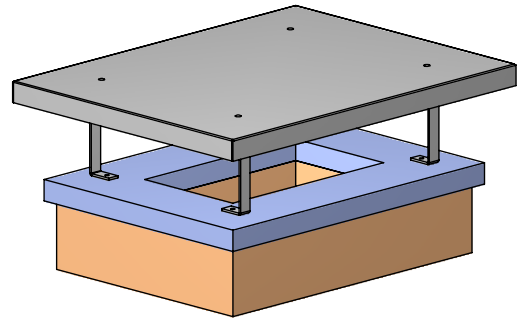
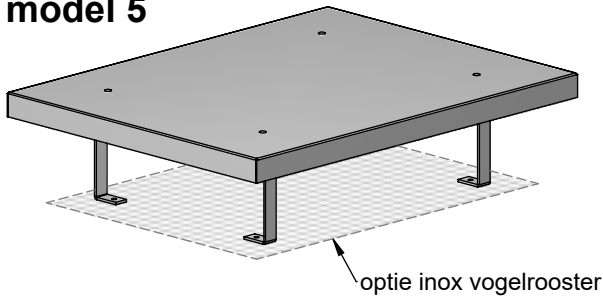
Klant: _____ Klantnummer: _____

Gsm / Tel: _____ E-mail: _____

Afhaling / Levering op Adres: _____



model 5



MATERIAAL	
	Inox, plaatdikte 2mm
	Koper, plaatdikte 2mm
	vogelrooster gelast inox 20x20x2 (mazen 20x20mm, draaddikte 2mm)

AFMETINGEN		
a	mm	→ standaard 50 mm, andere maat mogelijk
b	mm	→ standaard 100 mm, andere maat mogelijk
c	mm	→ standaard 150 mm, andere maat mogelijk
AANTAL		

Handtekening voor akkoord:

Datum:

Synoniem van KWALITEIT en SERVICE

APOK KAMPENHOUT
 administratieve hoofdzetel
 Oudestraat 11, B-1910 Kampenhout
 Tel.+32(0)16 61 72 62 - Fax.+32(0)16 61 72 81
 Website: www.apok.be - Email: info@apok.be



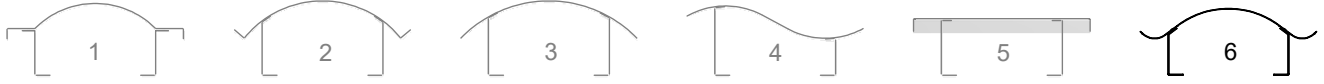
prijsvraag - bestelformulier

schoorsteenkap: model 6

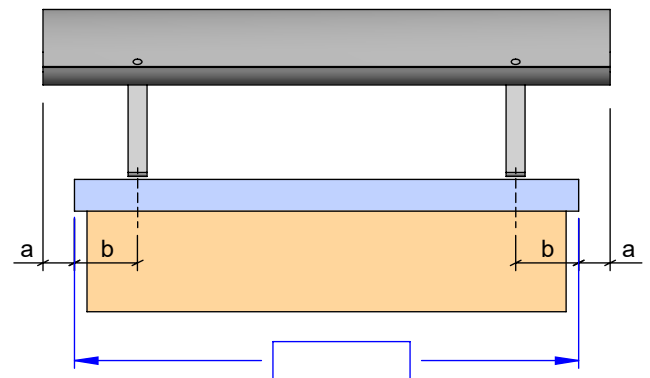
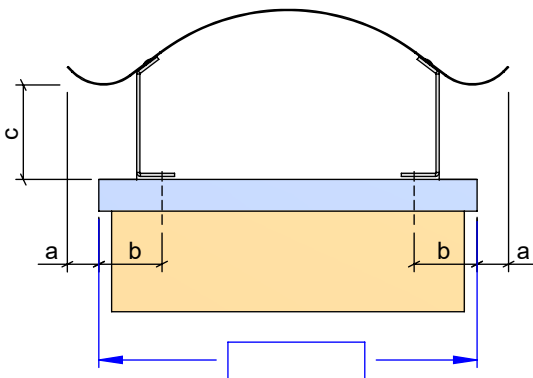
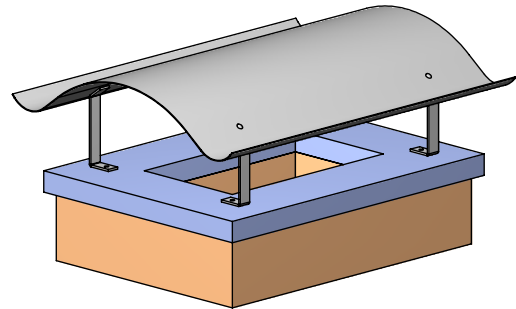
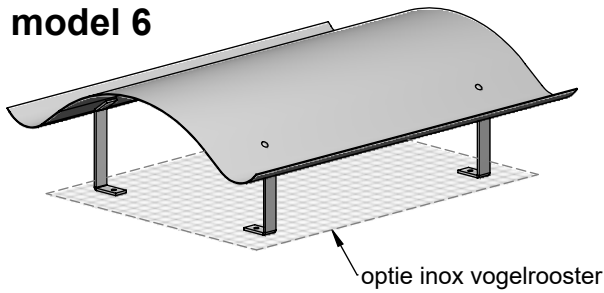
Klant: _____ Klantnummer: _____

Gsm / Tel: _____ E-mail: _____

Afhaling / Levering op Adres: _____



model 6



MATERIAAL	
	Inox, plaatdikte 2mm
	Koper, plaatdikte 2mm
	vogelrooster gelast inox 20x20x2 (mazen 20x20mm, draaddikte 2mm)

AFMETINGEN		
a	mm	→ standaard 50 mm, andere maat mogelijk
b	mm	→ standaard 100 mm, andere maat mogelijk
c	mm	→ standaard 150 mm, andere maat mogelijk
AANTAL		

Handtekening voor akkoord:

Datum: